

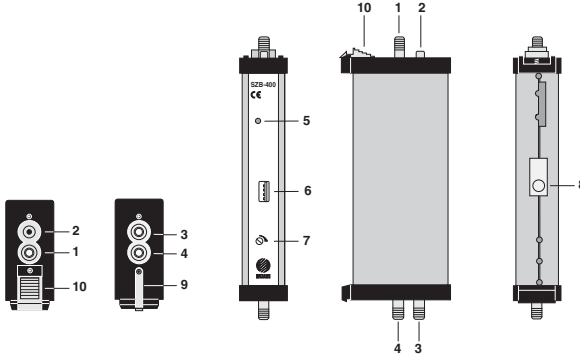
SZB-400

MODULADORES TV DOBLE BANDA LATERAL DOUBLE SIDE-BAND TV MODULATORS MODULATEURS TV DOUBLE BANDE LATÉRALE

1. PRINCIPALES DATOS TECNICOS / MAIN TECHNICAL DATA / DONNÉES TECHNIQUES PRINCIPALES

- Acceso a funciones de ajuste con el Mando de Programación **SPI-300 (Ref. 4070)**.
*Access to the setting functions by the Programming-Unit **SPI-300 (Ref. 4070)**.*
Accès aux fonctions de réglage à l'aide de la Commande de Programmation **SPI-300 (Réf. 4070)**.
- Sistema TV seleccionable / *Selectable TV System* / Norme TV sélectionnable : **B, G, D, K, I, L, M, N**.
- Nivel de salida RF / *RF output level* / Niveau de sortie RF : **65 - 75 dB μ V**
- Nivel de entrada vídeo / *Video input level* / Niveau d'entrée vidéo : **0,7 ... 1,4 Vpp**
- Impedancia de entrada vídeo / *Video input impedance* / Impédance d'entrée vidéo : **75 Ω**
- Profundidad ajustable modulación vídeo / *Adjustable video modulation depth* / Profondeur réglable modulation vidéo : **75 - 85 %**
- Nivel de entrada audio / *Audio input level* / Niveau d'entrée audio : **0,4 ... 4,0 Vpp**
- Impedancia de entrada audio / *Audio input impedance* / Impédance d'entrée audio : **600 Ω**
- Atenuación paso lazo de salida / *Output loop-through loss* / Perte de multiplexage de sortie : **$\leq 0,8$ dB**
- Alimentación / *Power* / Alimentation : **+24 Vdc / 110 mA**

2. DESCRIPCION DE PANEL / PANEL DESCRIPTION / PRESENTATION DU MODULE

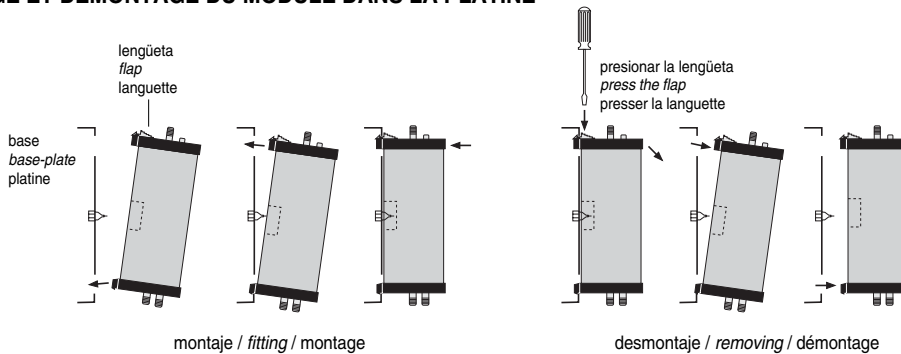


1. Puerta entrada vídeo.
2. Puerta entrada audio (conector macho RCA suministrado).
3. Si se instala línea combinadora: salida de línea.
Si no se instala línea combinadora: salida RF (canal TV).
4. Si se instala línea combinadora: entrada de línea.
Si no se instala línea combinadora: cargar con 75 Ω .
5. Indicador funcionamiento circuito PLL.
6. Base USB conexión Mando de Programación.
7. Ajuste nivel salida RF.
8. Borne de conexión automática de alimentación al fijar el módulo sobre la base-soporte.
9. Contacto de masa.
10. Lengüeta de retención.

1. Video input port.
2. Audio input port (RCA plug supplied).
3. If concentration line is installed: line output.
If concentration line is not installed: RF output (TV channel).
4. If concentration line is installed: line input.
If concentration line is not installed: load with 75 Ω .
5. Indication of PLL circuit functioning.
6. USB socket for Programming-Unit connection.
7. RF output level adjustment.
8. Terminal for automatic powering when fixing the module to the base-plate.
9. Ground contact.
10. Retention flap.

1. Port entrée vidéo.
2. Port entrée audio (fiche RCA fournie).
3. Si ligne de multiplexage est créée : sortie ligne.
Si ligne de multiplexage n'est pas créée : sortie RF (canal TV).
4. Si ligne de multiplexage est créée : entrée ligne.
Si ligne de multiplexage n'est pas créée : charger par 75 Ω .
5. Témoin fonctionnement circuit PLL.
6. Base USB connection Commande de Programmation.
7. Réglage niveau sortie RF.
8. Borne de connexion directe de l'alimentation à la fixation du module sur la platine.
9. Prise de masse.
10. Languette de rétention.

3. MONTAJE Y DESMONTAJE DEL MODULO EN LA BASE FITTING TO AND REMOVING THE MODULE FROM THE BASE-PLATE MONTAGE ET DEMONTAGE DU MODULE DANS LA PLATINE



montaje / fitting / montage

desmontaje / removing / démontage

4. OPCION SALIDA MULTICANAL

Utilizando los puentes coaxiales suministrados, instalar la línea combinadora de salida de la forma que se indica en la Figura A. Tras el montaje quedan dos puertas libres, una en cada uno de los módulos extremos de la cascada; **la puerta libre de 1º plano es la de salida multicanal** y la de 2º plano deberá cerrarse con una carga 75Ω.

4. MULTICHANNEL OUTPUT OPTION

Install the output concentration line by using the supplied coaxial plug-bridges, as indicated in the Figure A. Two ports remain free at each one of the end modules of the cascade; **the 1st plane free port is the multichannel output port** and the 2nd plane port must be blocked with a 75Ω load.

4. OPTION SORTIE MULTICANAL

En utilisant les ponts coaxiaux fournis, créer la ligne de multiplexage de sortie comme indiqué dans la Figure A. Après le montage restent deux ports libres, un sur chacun des modules extrêmes de la cascade; **le port libre en 1º plan est celui de sortie multicanal** et le port en 2º plan doit être chargé par un bouchon 75Ω.

5. OPCION SALIDAS MONOCANALES

La puerta de salida en cada modulador es la de 1º plano; la de segundo plano deberá cerrarse con una carga 75Ω. Ver Figura B.

5. SINGLE-CHANNEL OUTPUT OPTION

For each modulator, use the 1st plane port as output port; the 2nd plane port must be blocked with a 75Ω load. See Figure B.

5. OPTION SORTIES MONOCANAUX

Lors de l'utilisation des sorties des modulateurs séparées, **sera utilisé comme port de sortie celui en 1º plan**; le port en 2º plan doit être chargé par 75Ω. Voir Fig. B.

puente coaxial
coaxial plug-bridge
pont coaxial

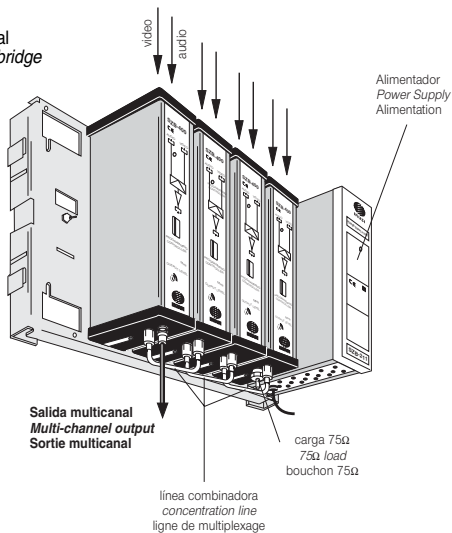


Fig. A

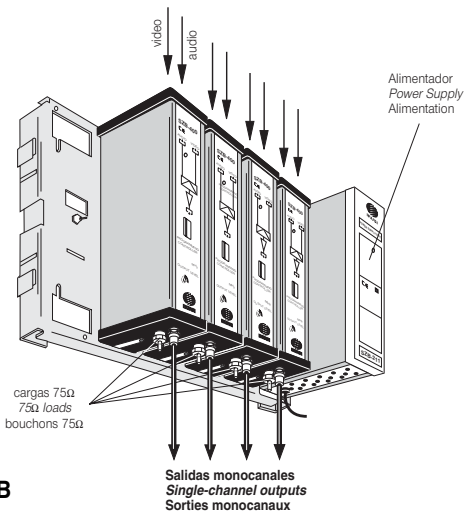


Fig. B

6. PROGRAMACION

La programación de todos y cada uno de los moduladores de un montaje «SZB-400» se lleva a cabo a través del mando de programación SPI-300 (Ref. 4070). El proceso se describe con detalle en el manual de utilización suministrado con el mando.

El montaje no permite canales adyacentes. Una separación mínima de 1 canal deberá ser tenida en cuenta al programar los números de los canales.

6. PROGRAMMING

The programming process for each modulator of a «SZB-400» assembly is carried out through the SPI-300 (Ref. 4070) programming-unit. The user guide supplied with this unit explains in detail the programming process.

The assembly does not allow to use adjacent channels. A minimum gap of 1 channel must be taken into account when programming the numbers of the channels.

6. PARAMÉTRAGE

Le paramétrage des modulateurs du montage «SZB-400» est réalisé à l'aide de la commande de programmation SPI-300 (Réf. 4070). Le cours du processus est décrit en détail dans le guide d'utilisation fourni avec la commande.

Le montage ne permet pas d'utiliser des canaux adjacents. Une séparation minimale d'1 canal doit être considérée lors de la programmation des numéros des canaux.

7. AJUSTE NIVEL DE SALIDA RF

Si se ha instalado una línea combinadora (ver Fig. C), conectar un analizador de espectro en la puerta de salida y actuar a continuación sobre el atenuador variable de panel frontal de cada modulador para adaptar el nivel de la señal multicanal al requerido por el amplificador banda ancha que se conecta a continuación.

Si el montaje hace uso de salidas separadas (Fig. D), los ajustes de nivel se harán en función del equipo de amplificación monocanal que siga.

7. RF OUTPUT LEVEL ADJUSTMENT

If a concentration line has been installed (see Fig. C), connect a spectrum analyzer on the output port and then operate on the front panel variable attenuator at each modulator in order to adapt the level of the multichannel signal for that required by the next broadband amplifier.

When separate outputs are used (Fig. D), the level adjustments will depend on the next single-channel amplification assembly.

7. RÉGLAGE NIVEAU SORTIE RF

Si una línea de multiplexaje está instalada (ver Fig. C), conectar un analizador de espectro en el port de salida y ensuite actionner sur l'atténuateur variable au face avant de chaque modulateur pour adapter le niveau du signal multicanal de sortie à celui requis par l'amplificateur suivant large bande.

Lors de l'utilisation des sorties séparées (Fig. D), les réglages de niveau seront fonction de l'équipement suivant d'amplification monocanal.

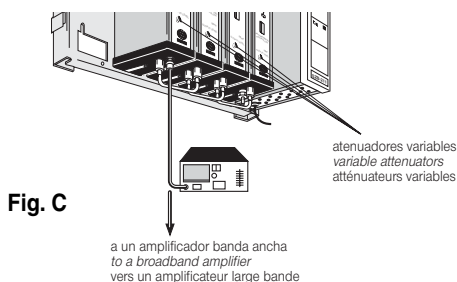


Fig. C

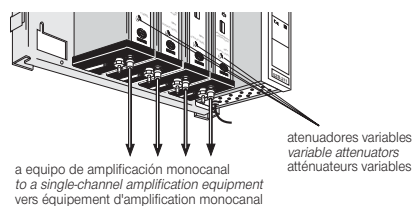


Fig. D